

# C204/M

## CONTATTO MAGNETICO DA INCASSO

### RECESSED MOUNTING MAGNETIC CONTACT



EN50131-2-6 GR: 2 CL: IV IP65

#### DESCRIZIONE

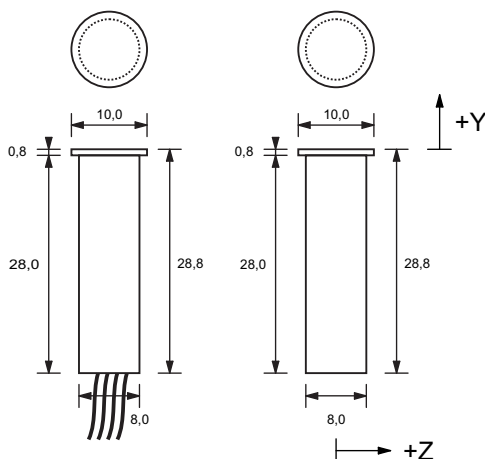
Contatto magnetico in ottone da incasso.

#### CARATTERISTICHE TECNICHE

Materiale: ottone  
 Forma: cilindrica  
 Dimensioni: mm 7,5Ø x 26,5  
 Utilizzo / Montaggio: da incasso  
 Collegamenti elettrici: 2 (contatto) + 2 (tamper)  
 Tensione massima: 60Vcc - 42,4Vca  
 Corrente massima: 1A  
 Potenza massima: 10W  
 Numero massimo di cicli: > 3.000.000  
 Lunghezza del cavo: 25cm  
 Temperatura operativa: -25°C / +60°C  
 Fabbricato in: Italia

#### DISEGNO TECNICO E TABELLA DISTANZE

Disegno tecnico e quote in millimetri. Disegno non in scala.  
 Tolleranza disegno tecnico: 1%. Tolleranza distanze: 20%.



TAMPER - FILO NON SPELLATO (UNSTRIPPED WIRE)  
 REED - FILO SPELLATO (STRIPPED WIRE)  
 REED - FILO SPELLATO (STRIPPED WIRE)  
 TAMPER - FILO NON SPELLATO (UNSTRIPPED WIRE)

#### DESCRIPTION

Brass magnetic contact for recessed mounting.

#### TECHNICAL FEATURES

Material: brass  
 Shape: cylinder  
 Size: mm 7.5Ø x 26.5  
 Use / Fixing: recessed mounting  
 Electric connections: 2 (switch) + 2 (tamper)  
 Voltage (maximum): 60Vdc - 42.4Vac  
 Current (maximum): 1A  
 Power (maximum): 10W  
 Switching cycles (maximum): > 3,000,000  
 Cable length: 25cm  
 Working temperature: -25°C / +60°C  
 Made in: Italy

#### TECHNICAL DRAW AND DISTANCES TABLE

Technical draw and size in millimeters. Draw not in scale.  
 Technical draw tolerance: 1%. Distances tolerance: 20%

ASSE AXE	CHIUSURA / APERTURA REMOVAL / APPROACH	FERRO IRON	PVC
+X		-	-
		-	-
-X		-	-
		-	-
+Y		10,0mm	22,0mm
		9,0mm	22,0mm
-Y		-	-
		-	-
+Z		11,0mm	15,5mm
		12,0mm	15,0mm
-Z		-	-
		-	-

L'azienda si riserva di apportare eventuali modifiche senza preavviso. La garanzia convenzionale dei prodotti è valida 12 mesi dalla data di rilascio del documento fiscale che ne prova l'acquisto.

The manufacturer reserves the right to apply or revise modifications to its equipment without any prior notice. The conventional warranty is valid for 12 months starting from the date of the sales document to proof of purchase released.